

Vaja 68

FOTOEFEKT

Iz površine kovine, ki jo obsevamo z elektromagnetnim valovanjem, izletavajo elektroni, če je valovna dolžina valovanja dovolj kratka. Pojav imenujemo fotoelektrični pojav ali fotoefekt. Energija izstopajočih elektronov je sorazmerna frekvenci vpadle svetlobe in neodvisna od intenzitete svetlobnega toka. Klasično pojmovanje, po katerem se svetloba širi kot valovanje, ne pojasnjuje pojava, zato moramo privzeti, da se pri tem svetloba vede, kot da bi jo sestavljali delci - fotoni. Fotoefekt pa pojasnimo takole: Elektroni so v kovini vezani. Zapustijo jo, če jim dovedemo energijo, ki je enaka ali večja od njihove vezavne energije. Torej morajo opraviti izstopno delo A_i . Elektron, ki zajame foton z valovno dolžino λ , lahko zapusti kovino, če je energija fotona $h \frac{c}{\lambda} = h\nu$ večja ali enaka izstopnemu delu. Njegova kinetična energija je tedaj :

$$W_k = h\nu - A_i, \quad (68.1)$$

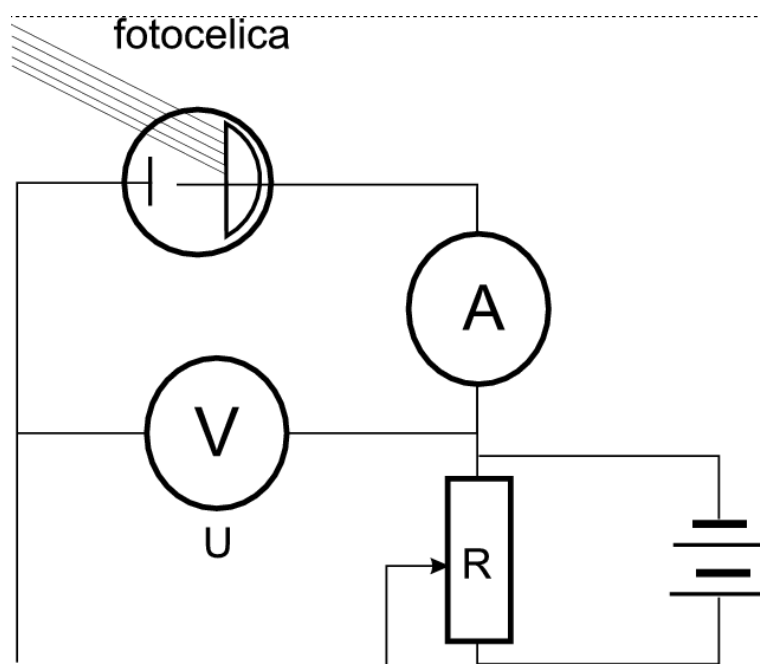
kjer je ν frekvenca vpadlega valovanja in h Planckova konstanta. Pri večini kovin je izstopno delo A_i nekaj eV.

Enačba velja le za elektrone s površja; tisti iz notranjosti izgube nekaj kinetične energije na poti do površja.

Pojav opazujemo s posebno napravo, ki ji rečemo fotocelica. Na sliki je narisano merilno vezje s fotocelico. Katoda fotocelice je kovinska ploščica ali pa je na stekleno steno naparjena plast kovine.

Tok skozi fotocelico lahko merimo z občutljivim merilnikom električnega toka – galvanometrom. Dokler je celica v temi, instrument ne kaže odklona. Ko pa katodo osvetlimo, steče tok, ki narašča z intenziteto svetlobe. Elektroni s kinetično energijo W_k dosežejo anodo, tudi če je med njo in katodo majhna zaporna napetost. Preneha šele, ko negativna napetost doseže vrednost U_m , ki zadrži tudi elektrone z največjo kinetično energijo. Tedaj velja enačba

$$e U_m = W_k = h\nu - A_i. \quad (68.2)$$



Slika 68.1: Shema poskusa za opazovanje fotoefekta.

Iz diagrama tok-napetost, lahko določimo maksimalno kinetično energijo (ali U_m) v točki, ko preneha teči tok. Z osvetljevanjem fotocelice s svetlobo različnih valovnih dolžin, lahko določimo ustrezne energije izstopajočih elektronov. V diagramu energija elektronov-frekvenca svetlobe pa lahko iz naklona premice določimo Planckovo konstanto h . Iz njenega premika vzdolž osi energije pa ocenimo izstopno delo.

68.1 Naloga

Preveri linearno zvezo med frekvenco svetlobe ν in energijo fotona. Določi Planckovo konstanto in izstopno delo!

68.2 Potrebščine

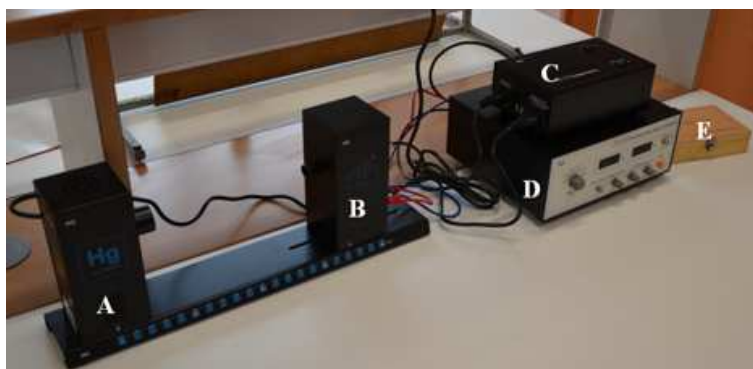
1. Optična klop,
2. živosrebrna luč s transformatorjem,
3. zaslonka,
4. filtri za svetlobo,
5. fotocelica z vezalno ploščo,
6. izvor napetosti,

7. ampermeter.

68.3 Navodilo

Fotografija poskusa je na sliki 68.2. Poskus sestavljajo (glej sliko):

- A) živosrebrna svetilka,
- B) fotocelica,
- C) napajalnik,
- D) merilnik,
- E) filtri in pokrovi.



Slika 68.2: Fotografija poskusa za opazovanje fotoefekta.

Potek poskusa (glej tudi navodila na klopi):

Nastavitve pred poskusom:

1. Pokrij odprtini živosrebrne svetilke A ter fotocelice B z ustreznima pokrovoma iz E.
2. Na napajalniku C vključi napajanje (rdeče stikalo - POWER) in živosrebrno svetilko (zeleno stikalo - MERCURY LAMP).
3. Na merilniku D vklopi oranžno stikalo POWER (ON).
4. POMEMBNO: počakaj 15 min, da se svetilka in ojačevalac segrejeta.
5. Na merilniku nastavi gumb VOLTAGE na območje -2 - 0 V ter izberi merilno območje tokov (CURRENT RANGES) 10^{-12} .
6. Nato nastavi ojačevalnik toka na nič. To storiš tako, da iz fotocelice najprej iztakneš priključne žice A, K in ozemljitev. Kabel K odvij previdno, da ga ne prepogibaš preveč.
7. Na merilniku vključi gumb PHOTOTUBE SIGNAL na CALIBRATION.
8. Zavrti gumb CURRENT CALIBRATION tako, da merilnik pokaže tok 0.

9. Gumb PHOTOTUBE SIGNAL preklopi na MEASURE.
10. Ponovno priključi kable A, K in ozemljitev.

Potek meritve:

1. Odstrani pokrov na odprtini fotocelice in ga zamenjaj z zaslonko z odprtino 4 mm. Pokrov pospravi v škatlo. Na zaslonko natakni še barvni filter 365 nm. PAZI, DA ŽIVOSREBRNA SVETILKA NIKOLI NE SVETI NEPOSREDNO NA FOTOCELICO!
2. Odstrani pokrov z živosrebrne svetilke. Na fotocelico sedaj sveti svetloba z valovno dolžino 365 nm.
3. Po korakih spreminjaj zaporno napetost (gumb VOLTAGE ADJUST) in v tabelo zapisuj vrednosti tokov, dokler tok ne doseže vrednost nič.
4. Pokrij odprtino živosrebrne svetilke s pokrovom.
5. Zamenjaj filter 365 nm s filtrom 405 nm. FILTRE TAKOJ PO UPORABI SPRAVI V ŠKATLO!
6. Odkrij živosrebrno svetilko in ponavlja korake od 2 do 7 z vsemi barvnimi filtri. Po potrebi spremeni območje merilnika toka.

Obdelava podatkov:

1. Za vsak barvni filter nariši graf, ki prikazuje odvisnost katodnega toka od zaporne napetosti.
2. Z grafov odčitaj mejne zaporne napetosti in jih zapiši v tabelo.
3. Nariši graf, ki prikazuje odvisnost mejne zaporne napetosti od frekvence svetlobe.
4. Iz grafa določi Planckovo konstantno in izstopno delo.